

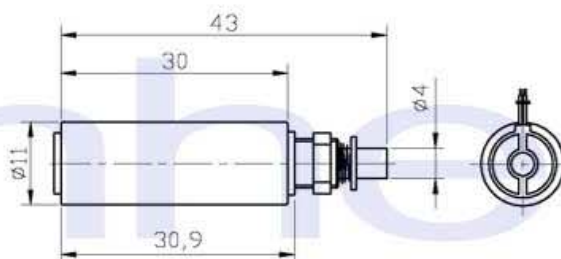
ZHT-1130L/S Tubular Solenoid

ISO/TS16949 ISO9000 ISO14000
RoHS REACH CE UL VDE TÜV



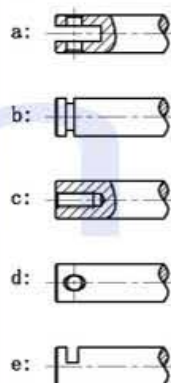
总重量 Total Weight: 20g
应用范围: 用于玩具, 纺织机械等
APPLICATION: TOY, TEXTILE MACHINE etc

类型: 拉式 TYPE: PULL

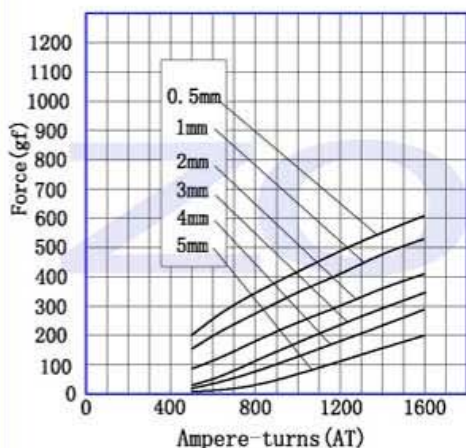


单位:mm Units:mm 通电状态 Shown Energized

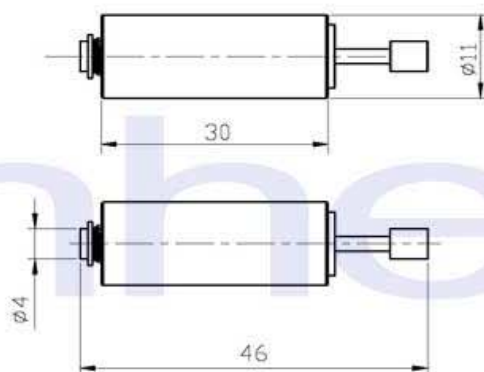
滑杆外部与负载连接的典型结构
plunger type:



安匝/吸引力
AMPERE-TURNS Vs FORCE

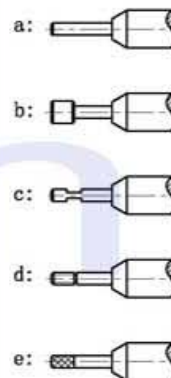


类型: 推式 TYPE: PUSH

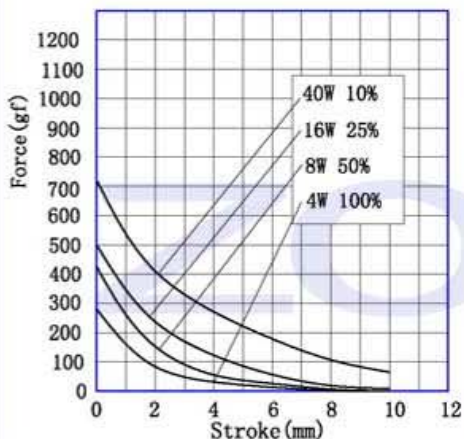


单位:mm Units:mm 通电状态 Shown Energized

顶杆外部与负载连接的典型结构
push shaft type:



行程/吸引力
STROKE Vs FORCE



COIL DATA 线圈资料

工作周期(%) = $\frac{\text{工作时间}}{\text{工作时间} + \text{断开时间}} \times 100\%$ Duty cycle(%) = $\frac{\text{"ON" time}}{\text{"ON" time} + \text{"OFF" time}} \times 100\%$	连续 Continuous 100%	间断 Or less 50%	间断 Or less 25%	间断 Or less 10%
最大工作时间(秒) MAX. "on" time in seconds	∞	50	18	3
瓦特(W) (20℃) Watts at 20℃	4	8	16	40
安匝数(AT) (20℃) Ampere-turns at 20℃	503	718	934	1445
型号 Type no.	阻值(20℃) Resistance (Ω) $\pm 10\%$	线圈匝数 No. Turns	电压(VDC) VoltS DC	
ZHT-1130L-XX A XX	9	755	6	8.5 12 19
L S 拉Pull 推Push	36	1520	12	17 24 38
电压Voltage (V)	144	2802	24	34 48 76
系列号Serial No.: A, B, C...	576	5474	48	68 96 152
电阻Resistance (Ω)				