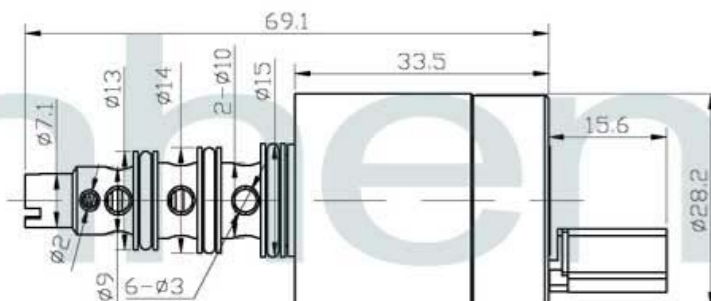


## ZHV-1434L Solenoid Valve

ISO/TS16949 ISO9000 ISO14000  
RoHS REACH CE UL VDE TÜV



类型：二位三通 TYPE:Two position two way

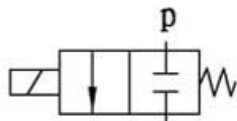


总重量 Total Weight: 100g  
应用范围：汽车自动波  
APPLICATION:Automatic transmission

单位:mm Units:mm

### 综合特性 GENERAL FEATURES

常闭型/NC



1. 常用压力:0~15000mmHg/0~20Bar  
Pressure:0~15000mmHg/0~20Bar
2. 最小通径:  $\varnothing 3.0\text{mm}$   
Min Orifice:  $\varnothing 3.0\text{mm}$
3. 流体介质:绝缘液压。  
Fluid medium: Insulation hydraulic oil
4. 寿命:典型值为100万次 (on 1s, off 1s)  
Lify cycle: 1,000, 000 cycles (on 1s, off 1s)
5. 绝缘等级: H类  
Insulation class:class H

### COIL DATA线圈资料

$$\text{工作周期}(\%) = \frac{\text{工作时间}}{\text{工作时间} + \text{断开时间}} \times 100\%$$

$$\text{Duty cycle}(\%) = \frac{\text{"ON" time}}{\text{"ON" time} + \text{"OFF" time}} \times 100\%$$

最大工作时间(秒) MAX. "on" time in seconds

瓦特(W) (20℃) Watts at 20℃

安匝数AT(20℃) Ampere-turns at 20℃

	连续 Continuous 100%	间断 Or less 50%	间断 Or less 25%	间断 Or less 10%
最大工作时间(秒)	$\infty$	100	36	7
瓦特(W)	2.4	4.8	9.6	30
安匝数AT	297	420	594	1039

型号 Type no.	阻值(20℃) Resistance ( $\Omega$ ) $\pm 10\%$	线圈匝数 No. Turns	电压(VDC) Voltage DC			
ZHV-1434L-XX A XX	15	742	6	8.5	12	21
No symbol L S 三通Three Way 常闭NC 常开NO	60	1485	12	17	24	47
电压Voltage(V) 系列号Serial No.: A, B, C...	240	2960	24	34	48	85
电阻Resistance( $\Omega$ )						